

APPROUVE PAR
DELIBERATION DU
CONSEIL MUNICIPAL
E: DATE
DU 15 DECEMBRE 2020



Le Maire
Jean-Yves Chapelet

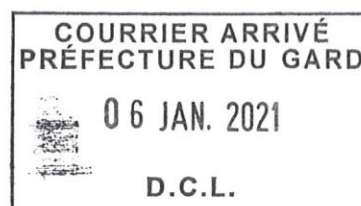


Commune de Bagnols-sur-Cèze

Règlement local de publicité

RLP

Partie réglementaire



Sommaire

Chapitre I	7
Dispositions générales - Toutes zones	7
Article 1.1 - Champ d'application	7
Article 1.2 - Délimitation des zones de publicité réglementée	7
1.2.1 - La Zone de publicité Réglementée n°1 (ZR1) - Secteur patrimonial	7
1.2.2 - La Zone de publicité Réglementée n°2 (ZR2) - Habitation et équipements en agglomération	7
1.2.3 - La Zone de publicité Réglementée n°3 (ZR3) - Activités en agglomération ..	7
1.2.4 - La Zone de publicité Réglementée n°4 (ZR4) – Hors agglomération – Zones d'activité et activités agricoles	8
Article 1.3 - Dispositions relatives à la publicité et aux préenseignes (hors ZR4)	8
1.3.1. – Règles d'esthétique pour les publicités	8
1.3.2. – Publicité dans les sites protégés	8
1.3.3. - Publicité sur palissades de chantier	8
1.3.4 - Publicité sur mobilier urbain.....	9
1.3.5 - Publicité lumineuse	9
1.3.6. - Bâches publicitaires et bâches de chantier.....	9
Article 1.4- Dispositions relatives aux enseignes	10
1.4.1 - Autorisation d'enseigne	10
1.4.2 – Surface des enseignes.....	10
1.4.3 - Systèmes interdits	10
1.4.4 - Prescriptions relatives aux enseignes lumineuses	11
Article 1.5 - Prescriptions relatives aux enseignes temporaires	11
Article 1.6 - Prescriptions relatives aux préenseignes temporaires	12
Article 1.7 - Affichage d'opinion	12

Chapitre II	13
Prescriptions relatives à la Zone de publicité Réglementée n°1 (ZR1) - Secteur patrimonial.....	13
Article 2.1 : prescriptions relatives à la publicité et aux préenseignes.....	13
2.1.1 - Dispositifs interdits.....	13
Article 2.2 : prescriptions relatives aux enseignes	13
2.2.1 - Systèmes interdits	13
2.2.2 - Enseignes scellées au sol.....	13
2.2.3 - Enseignes apposées à plat et/ou parallèlement au mur	14
2.2.4 - Enseignes apposées perpendiculairement à un mur.....	17
2.2.5. - Les enseignes temporaires lors des périodes officielles de soldes.....	18
 Chapitre III	 19
Prescriptions relatives à la Zone de publicité Réglementée n°2 (ZR2) – Habitation et équipements en agglomération	19
Article 3.1 : prescriptions relatives à la publicité et aux préenseignes.....	19
3.1.1 - Dispositifs interdits.....	19
3.1.2 - Publicité scellée au sol sur domaine public SNCF.....	19
3.1.3 - Publicité sur bâtiment	19
Article 3.2 : Prescriptions relatives aux enseignes.....	20
3.2.1 - Systèmes interdits	20
3.2.2 - Enseignes scellées au sol.....	20
3.2.4 - Enseignes apposées perpendiculairement à un mur.....	24
3.2.5. - Les enseignes temporaires lors des périodes officielles de soldes.....	24

Chapitre IV	25
Prescriptions relatives à la Zone de publicité Réglementée n°3 (ZR3) - Activités	25
Article 4.1 : prescriptions relatives à la publicité et aux préenseignes	25
4.1.1 - Systèmes interdits	25
4.1.2 - Publicité scellée au sol	25
4.1.3 - Publicité sur bâtiment	26
4.1.4 - Publicité numérique	26
Article 4.2 : Prescriptions relatives aux enseignes	27
4.2.1 - Systèmes interdits	27
4.2.2 - Les enseignes scellées au sol	27
4.2.3 - Les enseignes apposées à plat et/ou parallèlement au mur.....	27
4.2.4. - Les enseignes apposées sur toiture	27
4.2.5 - Les enseignes apposées perpendiculairement à un mur.....	28
4.2.6 - Les enseignes temporaires lors des périodes officielles de soldes	28
 Chapitre V	 29
Prescriptions relatives à la Zone de publicité Réglementée n°4 (ZR4) - Hors agglomération – Zones d'activité et activités agricoles	29
Article 5.1 – Prescriptions relatives à la publicité	29
Article 5.2 - Prescriptions relatives aux enseignes.	30
5.2.1 - Systèmes interdits	30
5.2.2 - Les enseignes scellées au sol	30
5.2.3 - Les enseignes apposées à plat et/ou parallèlement au mur.....	30
5.2.4 - Les enseignes apposées perpendiculairement à un mur.....	30
5.2.5 - Les enseignes temporaires lors des périodes officielles de soldes	30

Chapitre I

Dispositions générales - Toutes zones

Article 1.1 - Champ d'application

En application des dispositions du Code de l'Environnement livre V - titre VIII, le présent règlement adapte au contexte local la réglementation nationale.

Tous les points de la réglementation nationale qui ne sont pas expressément modifiés par le présent règlement restent applicables de plein droit.

Article 1.2 - Délimitation des zones de publicité réglementée

Quatre zones de publicité réglementée sont instituées couvrant l'ensemble du territoire de la commune de Bagnols-sur-Cèze. Ces zones sont délimitées sur le plan ci-annexé. Les prescriptions relatives à chacune de ces zones figurent dans les dispositions communes (articles 1.3 à 1.7) et dans les dispositions spécifiques à chaque zone (Chapitres II à V).

1.2.1 - La Zone de publicité Réglementée n°1 (ZR1) - Secteur patrimonial

Cette zone, matérialisée en vert sur le plan annexé, concerne le centre ancien à vocation principale d'habitat et de commerce concentrant l'essentiel du patrimoine architectural de Bagnols-sur-Cèze. Elle est intégralement comprise dans le périmètre du site patrimonial remarquable et des sites inscrits.

1.2.2 - La Zone de publicité Réglementée n°2 (ZR2) - Habitation et équipements en agglomération

Cette zone, matérialisée en jaune sur le plan annexé concerne l'intégralité des secteurs agglomérés dont le bâti a une vocation principale d'habitat hors ZR1. Elle comprend donc, les extensions directes du centre ancien, les zones d'habitat collectif, les zones d'habitat pavillonnaire et les équipements culturels et sportifs.

1.2.3 - La Zone de publicité Réglementée n°3 (ZR3) - Activités en agglomération

Cette zone, matérialisée en orange sur le plan annexé regroupe les secteurs à forte vocation commerciale, de services, artisanale et industrielle dont les bâtiments ont, en majorité, une architecture adaptée à ce type d'activités.

1.2.4 - La Zone de publicité Réglementée n°4 (ZR4) – Hors agglomération – Zones d'activité et activités agricoles

Cette zone, en blanc sur le plan annexé, comprend l'intégralité du territoire communal situé hors agglomération telle qu'elle est définie par le code de la route et par l'arrêté du maire ci-annexé qui définit les limites d'agglomération de Bagnols-sur-Cèze. Elle correspond principalement aux secteurs non bâtis naturels et ruraux mais elle comprend également des secteurs à vocation d'activité et d'habitat isolés ou futurs.

Article 1.3 - Dispositions relatives à la publicité et aux préenseignes (hors ZR4)

Conformément à l'article L.581-6 du code de l'environnement, toute installation d'un dispositif publicitaire doit faire l'objet d'une déclaration préalable auprès du maire.

1.3.1. – Règles d'esthétique pour les publicités

- Les drapeaux publicitaires et tout autre mât de pavoisement supportant de la publicité sont interdits
- Les échelles, les gouttières à colle ou tout autres dispositifs annexes fixes ou escamotables sont interdits.
- Lorsqu'elles sont visibles de la voie publique, les passerelles sont également interdites. Elles peuvent toutefois être admises lorsqu'elles sont totalement invisibles depuis une voie ouverte à la circulation publique (masquées par un mur de clôture préexistant par exemple).
- L'éclairage externe des dispositifs par des procédés en saillie est interdit.

1.3.2. – Publicité dans les sites protégés

- Dans le périmètre des sites inscrits, du site patrimonial remarquable et à moins de 500 m et dans le champ de visibilité des monuments historiques classés ou inscrits, toute publicité est interdite par défaut par la réglementation nationale.
- Toutefois, la publicité sur mobilier urbain (Cf. lexique) y est réintroduite dans les conditions décrites dans le présent règlement.
- Les autres formes de publicités restent interdites, y compris les formes de publicité non décrites (micro affichage par exemple – Cf. lexique).

1.3.3. - Publicité sur palissades de chantier

- Il peut être admis un seul dispositif par palissade le long d'une même voirie.
- La surface unitaire maximale est de 4 m², encadrement compris.
- La partie supérieure du dispositif doit être implantée à une hauteur maximale de 3 m par rapport au sol.
- La durée d'installation est limitée à la durée du chantier.

1.3.4 - Publicité sur mobilier urbain

- Le mobilier urbain (Cf. lexique) peut recevoir une ou plusieurs publicités d'une surface unitaire maximale de 2 m², y compris numérique.
- Dans le respect de l'article R.581-42 du Code de l'Environnement, le mobilier urbain ne peut être support de publicité qu'à titre accessoire eu égard à sa fonction principale.
- Le caractère accessoire de la publicité sur le mobilier urbain doit être strictement respecté en tenant compte notamment du sens de circulation et de la visibilité de l'information municipale.

1.3.5 - Publicité lumineuse

Conformément à l'article L.581-9 du code de l'environnement, « *L'installation des dispositifs de publicité lumineuse autres que ceux qui supportent des affiches éclairées par projection ou transparence (type numérique) est soumise à l'autorisation du maire par le biais d'un formulaire CERFA disponible sur le site internet de la mairie.*

- La publicité lumineuse est interdite sur les toitures, terrasses tenant lieu de toiture, balcons et balconnets.
- Les dispositifs (y compris éclairés par transparence, numériques et sur mobilier urbain) doivent être éteints entre 23 h et 6 h.

1.3.6. - Bâches publicitaires et bâches de chantier

- L'autorisation prévue pour les bâches publicitaires et bâches de chantier à l'article L.581-9 du code de l'environnement pourra être refusée si les dispositifs, par leurs dimensions, leur nombre, leurs couleurs, leur forme ou leur implantation, portent atteinte à la qualité architecturale, urbaine ou paysagère des lieux.
- Sans préjudice de l'alinéa précédent, il ne peut être autorisé qu'une bâche publicitaire par support et la surface d'affichage maximum susceptible d'être autorisée est de 8 m².

Article 1.4- Dispositions relatives aux enseignes

1.4.1 - Autorisation d'enseigne

- Conformément à l'article L.581-18 du Code de l'Environnement, toute installation d'enseigne doit faire l'objet d'une autorisation préalable du maire, après présentation du dossier de demande d'installation d'enseigne dont le formulaire CERFA est disponible sur le site internet de la mairie. A moins de 500 m et dans le champ de visibilité d'un monument historique classé ou inscrit, l'autorisation est accordée après accord de l'architecte des bâtiments de France.

- L'autorisation pourra être refusée si les enseignes, par leurs dimensions, leur nombre, leurs couleurs, leur forme ou leur implantation, portent atteinte à la qualité architecturale, urbaine ou paysagère des lieux. Les enseignes doivent en effet respecter le caractère architectural du bâtiment. Elles s'harmonisent avec les lignes horizontales et verticales de composition de la façade et tiennent compte de l'emplacement des baies, des portes d'entrée, des porches, des piliers, des arcades et de toutes les modénatures.

1.4.2 – Surface des enseignes

- L'ensemble des enseignes sur façade ou sur mur de clôture et de soutènement (à plat et perpendiculaires cumulées) ne peut pas occuper plus de 15 % de la surface de la façade commerciale ou de la clôture de l'établissement concerné, sauf pour les enseignes temporaires. (1.5)

- Pour les enseignes en lettres et/ou signes découpé(e)s, la superficie de l'enseigne est calculée sur la base du parallélogramme dans lequel s'inscrivent ces lettres et/ou signes.

- Le panneau de fond ou l'aplatissement de couleur se distinguant de la couleur de la façade d'un bâtiment et servant de support aux inscriptions doit être comptabilisé dans le calcul de la superficie totale d'une enseigne.

1.4.3 - Systèmes interdits

- Les enseignes sur toit terrasse et terrasses tenant lieu de toiture, sur balcon et sur une clôture non aveugle.

- Les enseignes sur façade en dehors de la partie dédiée à l'activité de la devanture, notamment, sur des portions comportant les portes d'accès aux habitations des étages ou au niveau des étages.

- Les enseignes scellées au sol de plus de 2 faces.

- Les enseignes posées au sol (de type bâche, oriflamme, structure gonflable par exemple) sauf chevalets dans l'emprise d'une terrasse commerciale en ZR1 (2.2.2) et ZR2 (3.2.2).

1.4.4 - Prescriptions relatives aux enseignes lumineuses

- Afin d'améliorer la qualité esthétique de ces dispositifs, les enseignes scellées au sol ne peuvent pas être les supports d'éclairage externe par projection.
- Sur bâtiment à vocation principale d'habitation, les lettres rétroéclairées ou les réglottes diffusantes sont obligatoires sauf impossibilité technique (dans ce cas uniquement, les spots « pelle » sont alors tolérés).
- Les dispositifs d'éclairage externes des enseignes apposées à plat sur façade ne peuvent pas dépasser une saillie de 15 cm par rapport au mur support. Les spots, s'il y a, doivent être espacés les uns des autres d'au moins 1 mètre.
- Les enseignes lumineuses type néons et numériques apposées perpendiculairement à la façade sont interdites à l'exception des enseignes signalant les pharmacies, les vétérinaires et les services d'urgence.
- Les enseignes lumineuses numériques scellées au sol sont interdites, sauf croix de pharmacies et affichage des prix obligatoires.
- Les enseignes numériques animées sont interdites.
- Les enseignes lumineuses (y compris par projection et transparence) doivent être éteintes à la fermeture au public de l'établissement signalé, et ce, jusqu'à sa réouverture.

Article 1.5 - Prescriptions relatives aux enseignes temporaires

- Elles sont soumises aux prescriptions relatives aux enseignes de la zone dans laquelle elles sont installées. Cependant, les dispositifs de type bâche plastique sur façade sont admises. Elles ne doivent pas être installées en sus du nombre d'enseignes autorisées par établissement dans la zone, à l'exception des enseignes apposées à plat sur façade lors des périodes officielles des soldes et en cas de liquidation de biens.
- Ces enseignes temporaires surnuméraires doivent être apposées uniquement sur vitrine.
- En tout état de cause, le cumul de la surface des enseignes apposées sur façade ne peut pas dépasser 15 % de la façade commerciale ou du support (25 % pour les façades commerciales de moins de 50 m²).
- Pour les opérations de plus de trois mois (Cf. lexique), il ne peut y avoir qu'une enseigne scellée au sol ou apposée directement sur le sol par voie bordant l'opération, quelle que soit la zone. La surface maximale de cette enseigne est de 6 m². Sa hauteur maximum est de 4 m.
- Il peut être apposé une enseigne sur façade par opération de location ou de vente d'une surface de 1,5 m² maximum. Cette enseigne est apposée, s'il y en a, devant une baie du bâtiment mis en location ou en vente.
- Les enseignes temporaires sur palissade de chantier sont limitées à 1 dispositif d'une surface maximale de 12 m² par palissade.

Article 1.6 - Prescriptions relatives aux préenseignes temporaires

- En agglomération, elles ne peuvent occuper que les emplacements prévus pour la publicité (y compris sur mobilier urbain).
- Hors agglomération, les opérations et manifestations exceptionnelles mentionnées à l'article L. 581-20 du code de l'environnement doivent être signalées dans les conditions prévues par la réglementation nationale pour les préenseignes temporaires.

Article 1.7 - Affichage d'opinion

Dans les zones de publicité réglementée, les emplacements réservés à l'affichage d'opinion ainsi qu'à la publicité relative aux activités des associations sans but lucratif sont implantés selon les modalités fixées aux articles R.581-2 à 4 du Code de l'Environnement et par l'arrêté municipal qui en découle.

Chapitre II

Prescriptions relatives à la Zone de publicité Réglementée n°1 (ZR1) - Secteur patrimonial

Article 2.1 : prescriptions relatives à la publicité et aux préenseignes

2.1.1 - Dispositifs interdits

- Toute forme de publicité, à l'exception de la publicité sur mobilier urbain (1.3.4).

Article 2.2 : prescriptions relatives aux enseignes

2.2.1 - Systèmes interdits

- Les enseignes sur toiture.

- Les enseignes numériques apposées à plat sur façade (complément 1.4.4).

- Les enseignes éclairées par transparence de type "caisson lumineux" à l'exception des logos de 0,5 m² maximum et des lettres découpées de type boîtier rétro éclairé.

- Tout système (banderoles, mats porte-drapeaux, structures gonflables) autre que ceux mentionnés aux paragraphes 2.2.2 à 2.2.5.

2.2.2 - Enseignes scellées au sol

- Chaque établissement peut bénéficier d'une seule enseigne scellée au sol, quelle que soit la surface de l'enseigne, le long de chaque voie comportant une entrée destinée au public.

- Elle ne peut se cumuler avec une enseigne apposée perpendiculairement à un mur.

L'enseigne individuelle scellée au sol est :

- soit mono pied, limitée à 1,65 m² maximum, 5 m de hauteur et à 1,1 m de large.

- soit sans pied (totem) limitées à 3 m de hauteur, 1,2 m de large et à 3,5 m² maximum.

Cas particulier des enseignes apposées sur l'emprise des terrasses commerciales.

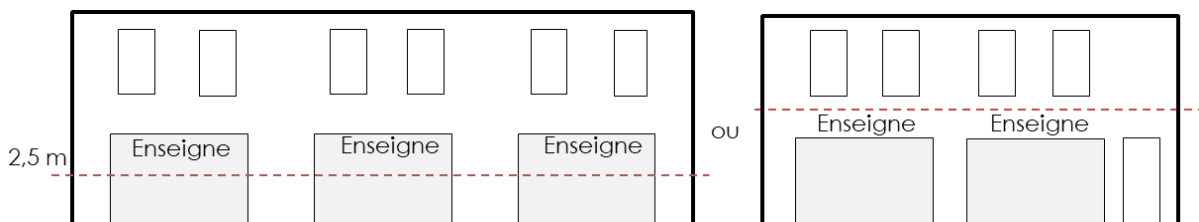
- Une enseigne scellée ou posée au sol est admise sur l'emprise de la terrasse commerciale de chaque établissement.
- Elle ne peut dépasser 0,8 m de large et 1,2 m de haut.
- Les couleurs fluorescentes et les représentations graphiques sont proscrites.

2.2.3 - Enseignes apposées à plat et/ou parallèlement au mur

Trois catégories d'enseignes à plat sur façade sont autorisées sur bâtiments à vocation d'activité de moins de 4 m de haut ou à vocation principale d'habitation :

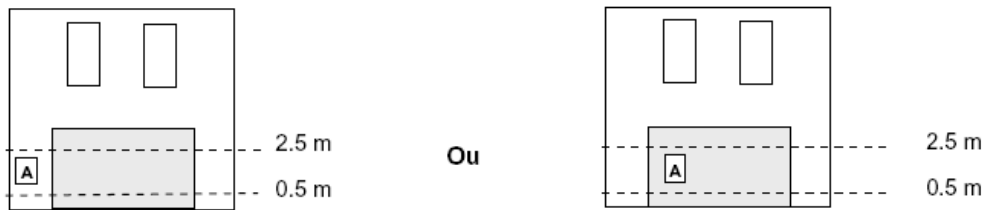
Les enseignes en bandeau

- La hauteur du panneau de fond sur lequel s'inscrivent les lettres est limitée à 0,7 m (sauf cas particulier des coffrages habillant la façade ou des impostes dédiées surplombant la vitrine).
- Si la devanture est en applique (coffrage en bois par exemple) en pierre apparente ou avec une ouverture en arche, l'enseigne doit être réalisée en lettres peintes ou découpées (sauf sur l'imposte dédiée surplombant la vitrine et pour les logos). Un panneau de fond transparent dont les fixations reprendront une teinte proche de celle de la teinte de la façade est autorisé.
- La hauteur des lettres composant l'enseigne en bandeau ne doit pas dépasser 0,45 m de haut. Cette hauteur est portée à 0,6 m pour les majuscules en début de mot. Deux lignes de caractères sont admises si le cumul de hauteur des lettrages ne dépasse pas 0,6 m.
- La saillie maximale des enseignes en bandeau est de 0,05 m par rapport au support.
- Le nombre maximum d'enseignes en bandeau par façade d'établissement, correspond au nombre de vitrines individualisées, séparées par un montant, présentes sur la façade commerciale.
- Elles ne peuvent être implantées au-dessus de l'allège des fenêtres du premier étage (dans la limite du premier étage) ni à moins de 2,5 m du nu du sol du trottoir ou de la chaussée.



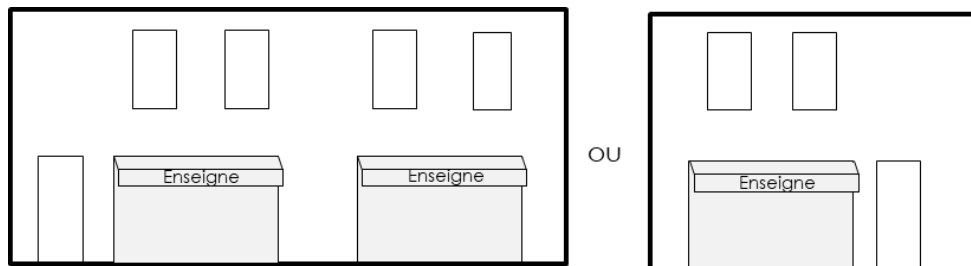
Les enseignes en applique à hauteur d'homme

- Une, voire deux enseignes en applique (si symétriques) par façade d'établissement sont admises en sus des enseignes en bandeau sur les montants bordant les vitrines ou sur vitrine.
- La surface individuelle maximum de cette enseigne est de 0,25 m².
- La saillie maximale des enseignes en applique est de 0,02 m par rapport au support.
- Elle doit être à une hauteur comprise entre 0,5 m et 2,5 m du nu du sol du trottoir ou de la chaussée en l'absence de trottoir.

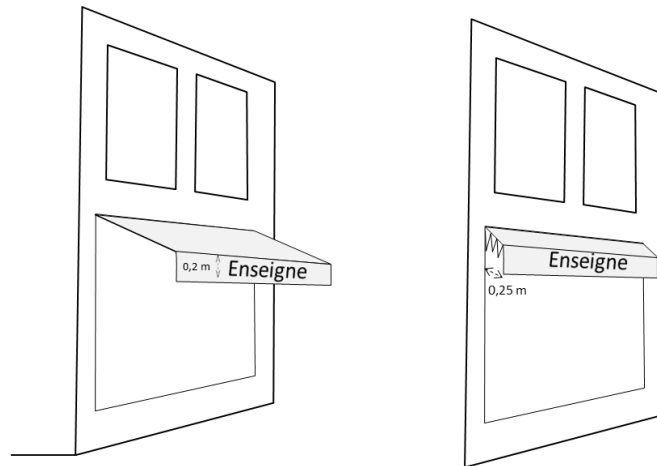


Les enseignes sur auvent de type store banne

- Des enseignes sur auvents (bannes) sont admises en sus des enseignes en bandeau si celles-ci sont positionnées sous l'auvent et masquées par ce dernier. Elles ne peuvent cependant occuper que la frange verticale des auvents (lambrequins) sous la forme de lettres découpées. La hauteur des lettres est limitée à 0,2 m sur une ligne de caractères.

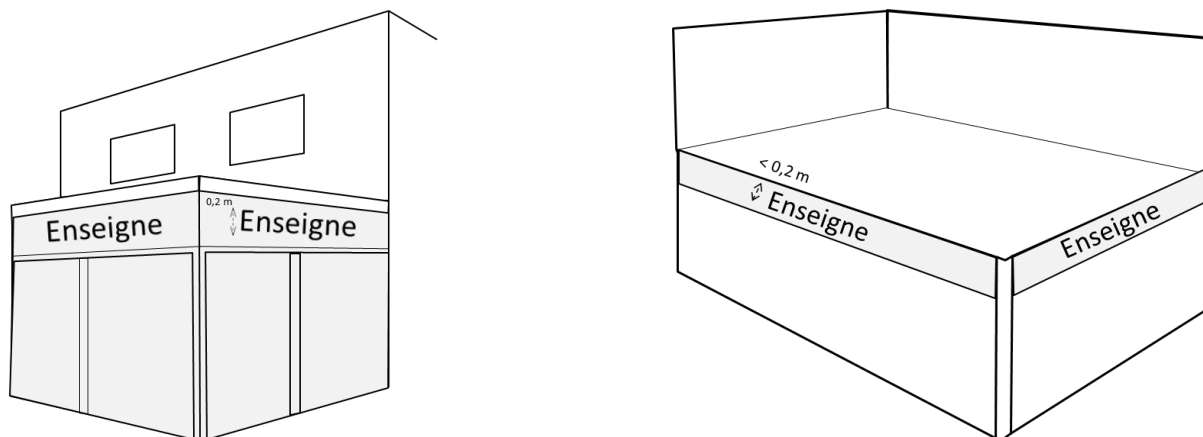


- Les enseignes sur auvent fixe ou rétractable (en position repliée) ne doivent pas dépasser une saillie de 0,25 m par rapport au nu de la façade sur laquelle est fixé l'auvent.
- La partie supérieure de ces enseignes doit rester dans l'emprise du rez-de-chaussée et ne doit pas dépasser les appuis des fenêtres du premier étage.



Les enseignes sur auvent dur ou pergola

- Des enseignes sur auvents durs sont admises uniquement sur lambrequin de store ou sur les vitrines, sans dépasser l'auvent en hauteur.
- La hauteur des lettres sur vitrine et lambrequin de store est limitée à 0,2 m de haut sur une ligne d'écriture.

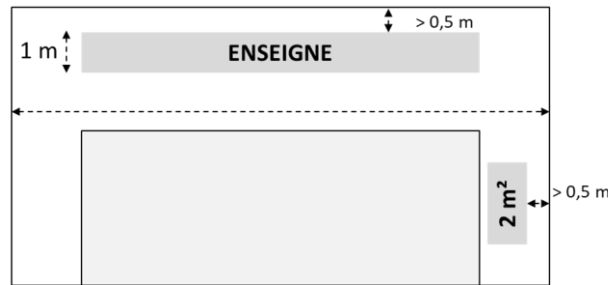


Les enseignes aux étages d'un bâtiment :

Il peut être autorisé des enseignes aux étages du bâtiment si l'activité s'y exerce. Ces dernières doivent être apposées sur les impostes ou lambrequins de store (sans saillie, lettrage limité à 0,2 m de hauteur) dédiés, au-dessus des baies.

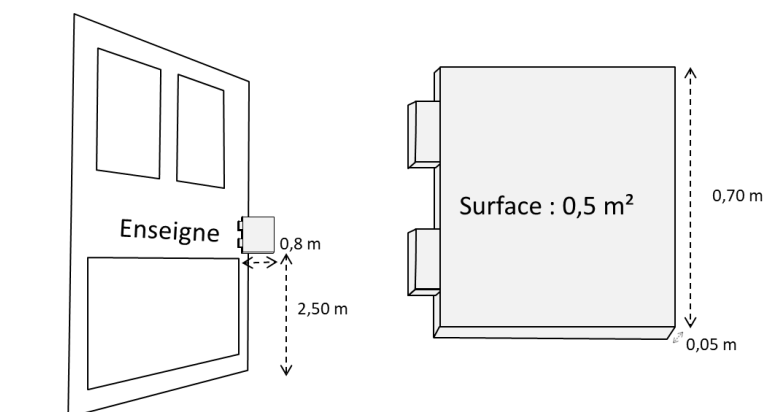
Enseignes à plat sur les bâtiments à vocation principale d'activité de 4 m de haut et plus

- Une enseigne en bandeau de 1 m de haut maximum par façade d'établissement est admise.
- Une seule enseigne en applique limitée à 2 m² par façade d'établissement est admise.
- Les enseignes en relief sont implantées à au moins 0,50 m des bords extérieurs du mur support.



2.2.4 - Enseignes apposées perpendiculairement à un mur

- Sous couvert de la compatibilité avec le règlement de voirie communal, une seule enseigne est autorisée par façade d'établissement.
- Ces dispositifs ont au maximum, une surface de 0,5 m², une épaisseur de 0,05 m, une hauteur de 0,70 m et une saillie par rapport à la façade de 0,8 m, sauf pour les enseignes en potence de style ancien (en fer forgé par exemple).
- Sur bâtiment d'activité de plus de 4 m de haut, la surface maximum est portée à 1 m², la saillie à 1,05 m.
- Les enseignes perpendiculaires doivent être implantées au même niveau que l'enseigne en bandeau (sauf enseignes sur impostes).
- La partie supérieure de ces enseignes ne doit pas dépasser le niveau du plancher du premier étage ni le débord des baies du premier étage.
- La partie inférieure de l'enseigne doit être positionnée à une hauteur minimum de 2,50 m par rapport au nu du sol du trottoir.



2.2.5. - Les enseignes temporaires lors des périodes officielles de soldes

Les enseignes temporaires de façade commerciale doivent être apposées uniquement sur vitrine, sauf en l'absence de vitrine et en cas de vente ou de liquidation de bien (complément article 1.5).

Chapitre III

Prescriptions relatives à la Zone de publicité Réglementée n°2 (ZR2) – Habitation et équipements en agglomération

Article 3.1 : prescriptions relatives à la publicité et aux préenseignes

3.1.1 - Dispositifs interdits

- La publicité scellée ou posée au sol (chevalets sur domaine public notamment) sauf sur mobilier urbain (1.3.4) et sur domaine public SNCF (3.1.2).
- La publicité numérique, sauf sur mobilier urbain, d'un format de 2 m² maximum.

3.1.2 - Publicité scellée au sol sur domaine public SNCF

- Les publicités scellées au sol doivent être de type monopied.
- Le dispositif de scellement (socle, boulons...) doit être enterré dans le sol.
- Les dispositifs exploités en simple face doivent être équipés à l'arrière d'un bardage en matériau laqué de couleur neutre.
- Les dispositifs double face ne doivent pas être à flanc ouvert.
- Les dispositifs publicitaires scellés au sol doivent faire de 2 à 10,5 m² maximum, encadrement compris.
- Les dispositifs publicitaires scellés au sol doivent faire au maximum 2,75 m de haut pour un dispositif de moins de 3 m² et au maximum 5 m de haut dans les autres cas.
- Chaque dispositif publicitaire doit être distant d'au moins 200 m d'un autre dispositif publicitaire.

3.1.3 - Publicité sur bâtiment

- Les murs de clôture et de soutènement ne peuvent pas servir de support pour la publicité.
- Il ne peut être admis que deux dispositifs au maximum par mur.
- La surface maximum des dispositifs publicitaires est de 10,5 m², encadrement compris.
- La surface des dispositifs ne doit pas excéder le tiers de la surface de la façade.

- Le dispositif doit être installé à 0,5 m en retrait des bords du mur, de toiture ou de tous éléments de constructions (angles, corniches, égout de toiture, acrotère)
- Le dispositif doit être implanté à une hauteur maximum de 6 m.
- Les formats en hauteur type « chandelles » (hauteur supérieure à la largeur) sont interdits.

Article 3.2 : Prescriptions relatives aux enseignes

3.2.1 - Systèmes interdits

- Les enseignes sur toiture.
- Les enseignes posées directement sur le sol.
- Les enseignes numériques apposées à plat sur façade (complément 1.4.4).
- Tout système (banderoles, mats porte-drapeaux, structures gonflables) autre que ceux mentionnés aux paragraphes 3.2.2 à 3.2.5

3.2.2 - Enseignes scellées au sol

- Chaque établissement peut bénéficier d'une seule enseigne scellée au sol, quelle que soit la surface de l'enseigne, le long de chaque voie comportant une entrée destinée au public.
- Elle ne peut se cumuler avec une enseigne apposée perpendiculairement à un mur.

L'enseigne individuelle scellée au sol est :

- soit mono pied, limitée à 1,65 m² maximum, 5 m de hauteur, et à 1,1 m de large.
- soit sans pied (totem) limitées à 3 m de hauteur, 1,2 m de large et à 3,5 m² maximum.

Cas particulier des enseignes apposées sur l'emprise des terrasses commerciales.

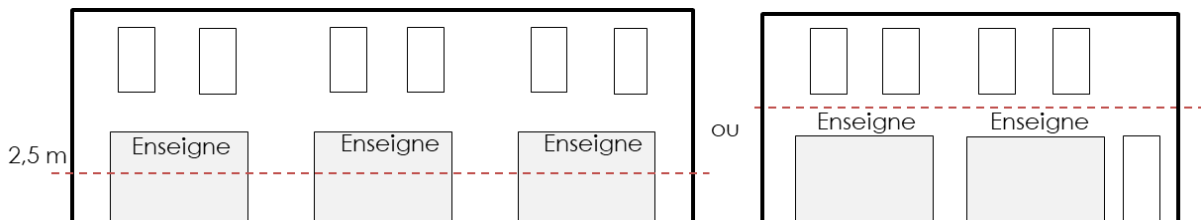
- Une enseigne scellée ou posée au sol est admise sur l'emprise de la terrasse commerciale de chaque établissement.
- Elle ne peut dépasser 0,8 m de large et 1,2 m de haut.
- Les couleurs fluorescentes et les représentations graphiques sont proscrites.

3.2.3 - Enseignes apposées à plat et/ou parallèlement au mur

Trois catégories d'enseignes à plat sur façade sont autorisées sur bâtiments à vocation d'activité de moins de 4 m de haut ou à vocation principale d'habitation :

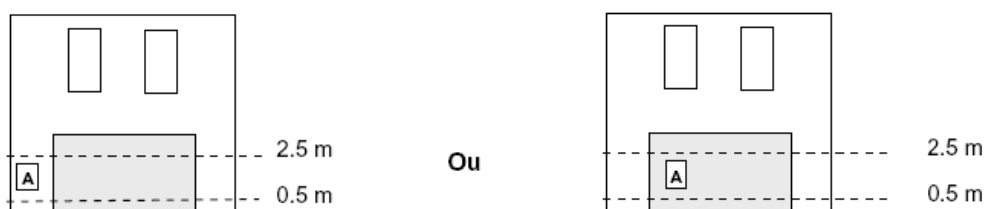
Les enseignes en bandeau

- La hauteur du panneau de fond sur lequel s'inscrivent les lettres est limitée à 0,8 m (sauf cas particulier des coffrages habillant la façade ou des impostes dédiées surplombant la vitrine).
- La hauteur des lettres composant l'enseigne en bandeau ne doit pas dépasser 0,45 m de haut. Cette hauteur est portée à 0,6 m pour les majuscules en début de mot. Deux lignes de caractères sont admises si le cumul de hauteur des lettrages ne dépasse pas 0,6 m.
- La saillie maximale des enseignes en bandeau est de 0,10 m par rapport au support.
- Le nombre maximum d'enseignes en bandeau par façade d'établissement, correspond au nombre de vitrines individualisées, séparées par un montant, présentes sur la façade commerciale.
- Elles ne peuvent être implantées au-dessus de l'allège des fenêtres du premier étage (dans la limite du premier étage) ni à moins de 2,5 m du nu du sol du trottoir ou de la chaussée.



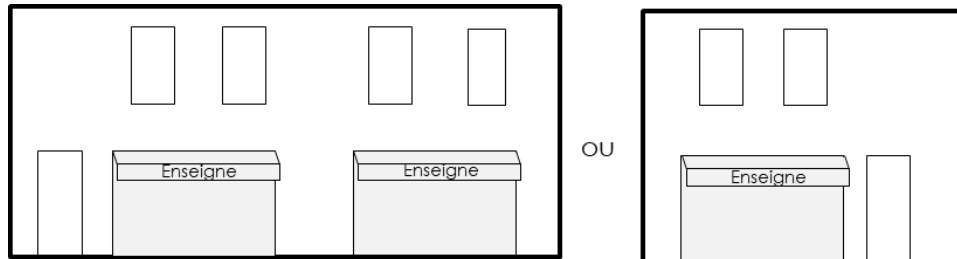
Les enseignes en applique

- Une, voire deux enseignes en applique (si symétriques) par façade d'établissement sont admises en sus des enseignes en bandeau sur les montants bordant les vitrines ou sur vitrine.
- La surface individuelle maximum de cette enseigne est de 0,5 m².
- La saillie maximale des enseignes en applique est de 0,02 m par rapport au support.
- Elle doit être à une hauteur comprise entre 0,5 m et 2,5 m du nu du sol du trottoir ou de la chaussée en l'absence de trottoir.



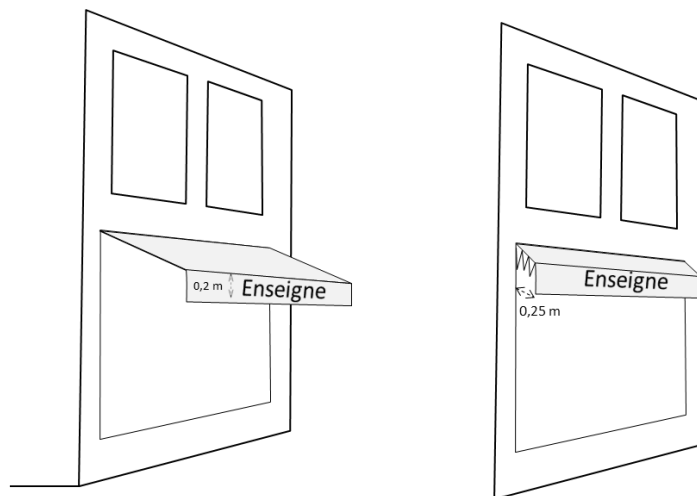
Les enseignes sur auvent de type store banne

- Des enseignes sur auvents (bannes) sont admises en sus des enseignes en bandeau si celles-ci sont positionnées sous l'auvent et masquées par ce dernier. Elles ne peuvent cependant occuper que la frange verticale des auvents (lambrequins) sous la forme de lettres découpées. La hauteur des lettres est limitée à 0,2 m sur une ligne de caractères.



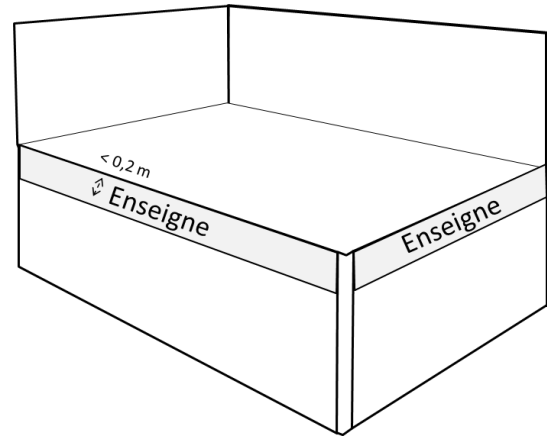
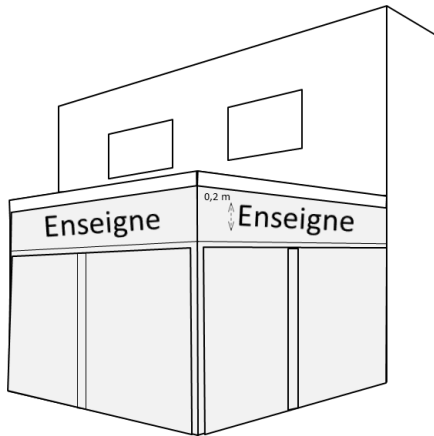
- Les enseignes sur auvent fixe ou rétractable (en position repliée) ne doivent pas dépasser une saillie de 0,25 m par rapport au nu de la façade sur laquelle est fixé l'auvent.

- La partie supérieure de ces enseignes doit rester dans l'emprise du rez-de-chaussée et ne doit pas dépasser les appuis des fenêtres du premier étage.



Les enseignes sur auvent dur ou pergola

- Des enseignes sur auvents durs sont admises uniquement sur lambrequin de store ou sur les vitrines, sans dépasser l'auvent en hauteur.
- La hauteur des lettres sur vitrine et lambrequin de store est limitée à 0,2 m de haut sur une ligne d'écriture.

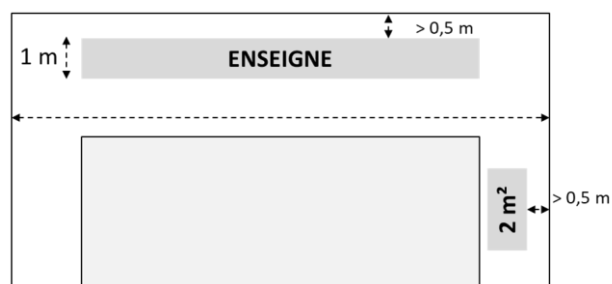


Les enseignes aux étages d'un bâtiment :

Il peut être autorisé des enseignes aux étages du bâtiment si l'activité s'y exerce. Ces dernières doivent être apposées sur les impostes ou lambrequins de store dédiés (sans saillie, lettrage limité à 0,2 m de hauteur), au-dessus des baies.

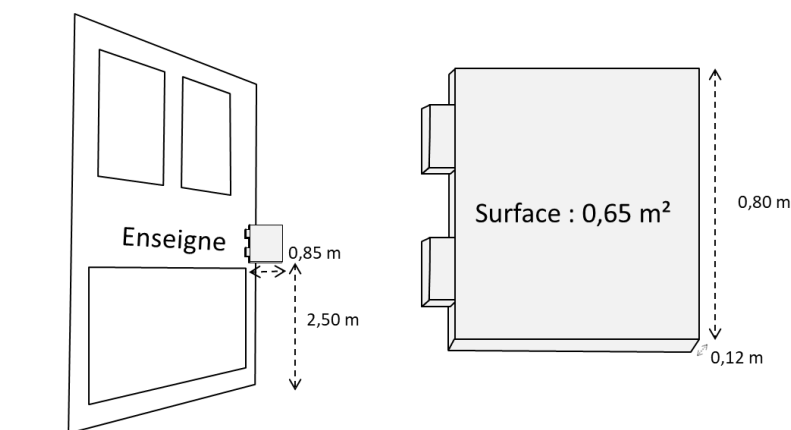
Enseignes à plat sur les bâtiments à vocation principale d'activité 4 m de haut et plus

- Une enseigne en bandeau de 1 m de haut maximum par façade d'établissement est admise.
- Une seule enseigne en applique limitée à 2 m² par façade d'établissement est admise.
- Les enseignes en relief sont implantées à au moins 0,50 m des bords extérieurs du mur support.



3.2.4 - Enseignes apposées perpendiculairement à un mur

- Sous couvert de la compatibilité avec le règlement de voirie communal, une seule enseigne est autorisée par façade d'établissement. Les pans coupés ne peuvent pas être supports d'une enseigne perpendiculaire.
- Ces dispositifs ont au maximum, une surface de 0,65 m², une épaisseur de 0,12 m, une hauteur de 0,8 m et une saillie par rapport à la façade de 0,85 m.
- Sur bâtiment d'activité de plus de 4 m de haut, la surface maximum est portée à 1 m², la saillie à 1,05 m.
- Les enseignes perpendiculaires doivent être implantées au même niveau que l'enseigne en bandeau (sauf enseignes sur impostes).
- La partie inférieure de l'enseigne doit être positionnée à une hauteur minimum de 2,50 m par rapport au nu du sol du trottoir.
- L'enseigne perpendiculaire ne peut se cumuler avec une enseigne scellée au sol.



3.2.5. - Les enseignes temporaires lors des périodes officielles de soldes

Les enseignes temporaires de façade commerciale doivent être apposées uniquement sur vitrine, sauf en l'absence de vitrine et en cas de vente ou de liquidation de bien (complément article 1.5).

Chapitre IV.

Prescriptions relatives à la Zone de publicité Réglementée n°3 (ZR3) - Activités

Article 4.1 : prescriptions relatives à la publicité et aux préenseignes

4.1.1 - Systèmes interdits

- La publicité posée au sol (chevalets sur domaine public notamment).
- La publicité numérique, sauf sur mobilier urbain, d'un format maximum de 2 m² et sur façade (4.1.4)

4.1.2 - Publicité scellée au sol

- Les publicités scellées au sol doivent être de type monopied.
- Le dispositif de scellement (socle, boulons...) doit être enterré dans le sol.
- Les dispositifs exploités en simple face doivent être équipés à l'arrière d'un bardage en matériau laqué de couleur neutre.
- Les dispositifs publicitaires scellés au sol doivent faire de 2 à 10,5 m² maximum, encadrement compris.
- Les dispositifs publicitaires scellés au sol doivent faire au maximum 2,75 m de haut pour un dispositif de moins de 3 m² et au maximum 5 m de haut dans les autres cas.
- Sur le domaine public, la publicité scellée au sol est interdite (sauf sur mobilier urbain).
- Sur domaine privé les règles de densité à respecter sont les suivantes :
 - Unité foncière dont le côté bordant la voie ouverte à la circulation publique présente un linéaire inférieur ou égal à 70 m : aucun dispositif.
 - Unité foncière dont le côté bordant la voie ouverte à la circulation publique présente un linéaire supérieur à 70 m : 1 dispositif.
 - Pour les unités foncières dont le côté bordant la voie ouverte à la circulation publique présente un linéaire supérieur à 150 m, un dispositif supplémentaire est autorisé si les deux dispositifs sont distants d'au moins 100 m.

4.1.3 - Publicité sur bâtiment

- Les murs de clôture et de soutènement ne peuvent pas servir de support pour la publicité.
- Il ne peut être admis que deux dispositifs au maximum par mur.
- La surface maximum des dispositifs publicitaires est de 10,5 m², encadrement compris.
- La surface des dispositifs ne doit pas excéder le tiers de la surface de la façade.
- Le dispositif doit être installé à 0,5 m en retrait des bords du mur, de toiture ou de tous éléments de constructions (angles, corniches, égout de toiture, acrotère)
- Le dispositif doit être implanté à une hauteur maximum de 6 m.
- Les formats en hauteur type « chandelles » (hauteur supérieure à la largeur) sont interdits.

4.1.4 - Publicité numérique

- Les murs de clôture et de soutènement ne peuvent pas servir de support pour la publicité numérique.
- Seuls les murs strictement aveugles peuvent recevoir de la publicité numérique.
- Il ne peut être admis qu'un dispositif maximum par unité foncière.
- La surface unitaire maximum autorisée est toutefois de 4 m² et la hauteur maximum de 4 m.

Article 4.2 : Prescriptions relatives aux enseignes

4.2.1 - Systèmes interdits

- Les enseignes posées directement sur le sol.
- Tout système (banderoles, mats porte-drapeaux, structures gonflables) autre que ceux mentionnés aux paragraphes 4.2.2 à 4.2.6

4.2.2 - Les enseignes scellées au sol

- Chaque établissement peut bénéficier d'une seule enseigne scellée au sol, quelle que soit la surface de l'enseigne, le long de chaque voie comportant une entrée destinée au public.

L'enseigne individuelle scellée au sol est :

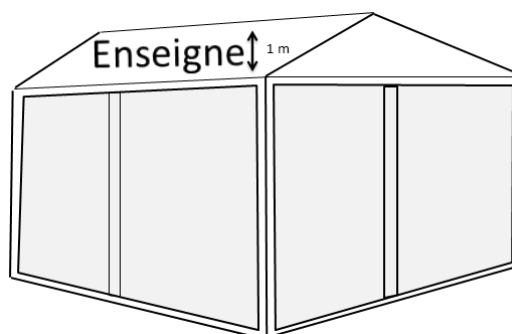
- soit mono pied, soit de type totem limitée à 6 m² maximum, 5 m de hauteur, et à 2 m de large.
- Lorsque deux entreprises ou plus sont situées sur une même unité foncière et que l'entrée destinée au public est située le long de la même voie, les enseignes doivent être regroupées sur un totem.

4.2.3 - Les enseignes apposées à plat et/ou parallèlement au mur

- Le nombre d'enseignes apposées à plat est limité à 2 dispositifs par façade d'établissement plus un dispositif au-delà de 40 m linéaires de façade et par tranche de 40 m linéaires de façade supplémentaire.
- Les enseignes en relief sont implantées à au moins 0,50 m des bords extérieurs du mur support, sans toutefois dépasser la ligne d'égout du toit.
- Les enseignes numériques sont limitées à 4 m² (sans préjudice du premier paragraphe du présent sous article).

4.2.4. - Les enseignes apposées sur toiture

- Les enseignes en lettres découpées sont autorisées sur les toitures inclinées si elles ne dépassent pas le faîtage du toit.
- Elles ne peuvent se cumuler qu'avec une enseigne sur façade.
- La hauteur maximale de l'enseigne est de 1 m.



4.2.5 - Les enseignes apposées perpendiculairement à un mur

- Sous couvert de la compatibilité avec le règlement de voirie communal, une seule enseigne est autorisée par façade d'établissement.
- Ces dispositifs ont, au maximum, une surface de 1 m², une épaisseur de 0,12 m, une saillie par rapport à la façade de 1,1 m.

4.2.6 - Les enseignes temporaires lors des périodes officielles de soldes

Seule une enseigne temporaire de 12 m² maximum peut être apposée par façade d'établissement comportant au moins une entrée destinée au public. (Complément article 1.5)

Chapitre V

Prescriptions relatives à la Zone de publicité Réglementée n°4 (ZR4) - Hors agglomération – Zones d'activité et activités agricoles

Article 5.1 – Prescriptions relatives à la publicité

- Toute forme de publicité est interdite, à l'exception des préenseignes dérogatoires et temporaires.

Article 5.2 - Prescriptions relatives aux enseignes.

5.2.1 - Systèmes interdits

- Les enseignes sur toiture.
- Les enseignes posées directement sur le sol.
- Les enseignes numériques apposées à plat sur façade (complément 1.4.4).
- Tout système (banderoles, mats porte-drapeaux, structures gonflables...) autre que ceux mentionnés aux paragraphes 5.2.2 à 5.2.5.

5.2.2 - Les enseignes scellées au sol

- Chaque établissement peut bénéficier d'une seule enseigne scellée au sol, quelle que soit la surface de l'enseigne, le long de chaque voie comportant une entrée destinée au public.

L'enseigne individuelle scellée au sol est :

- soit mono pied, soit de type totem limitée à 6 m² maximum, 5 m de hauteur, et à 2 m de large.
- Lorsque deux entreprises ou plus sont situées sur une même unité foncière et que l'entrée destinée au public est située le long de la même voie, les enseignes doivent être regroupées sur un totem.
- L'enseigne doit respecter un recul de 5 m minimum par rapport au bord extérieur de la chaussée des voies de circulation publiques (hors parkings).

5.2.3 - Les enseignes apposées à plat et/ou parallèlement au mur

- Le nombre d'enseignes apposées à plat est limité à 2 dispositifs par façade d'établissement plus un dispositif au-delà de 40 m linéaires de façade et par tranche de 40 m linéaires de façade supplémentaire.
- Les enseignes en relief sont implantées à au moins 0,50 m des bords extérieurs du mur support, sans toutefois dépasser la ligne d'égout du toit.

5.2.4 - Les enseignes apposées perpendiculairement à un mur

- Sous couvert de la compatibilité avec le règlement de voirie communal, une seule enseigne est autorisée par façade d'établissement.
- Ces dispositifs ont au maximum, une surface de 1 m², une épaisseur de 0,12 m, une saillie par rapport à la façade de 1,1 m.

5.2.5 - Les enseignes temporaires lors des périodes officielles de soldes

Seule une enseigne temporaire de 12 m² maximum peut être apposée par façade d'établissement comportant au moins une entrée destinée au public. (Complément article 1.5)